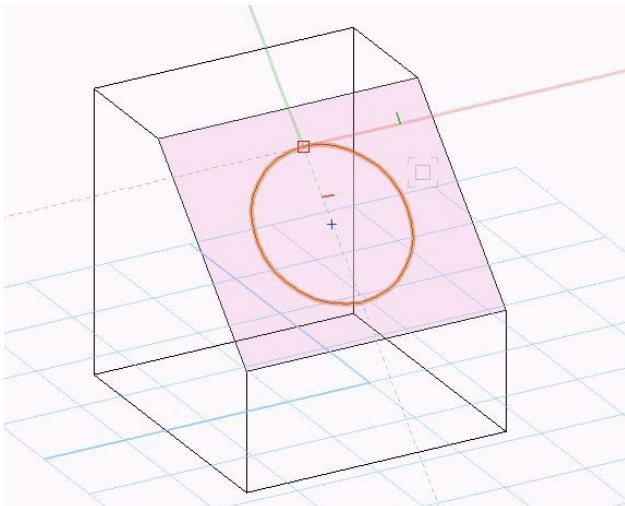


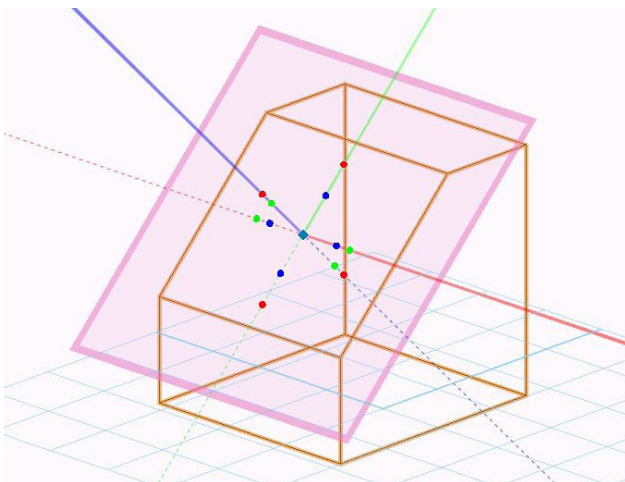
Tipps+Tricks: Zeichnen im 3D-Raum mit der Arbeitsebene

Ausgangssituation

Dieser Tipp+Trick zeigt Ihnen, wie Sie die Arbeitsebene beliebig in den Raum legen können. Wenn Sie ein Objekt zeichnen, wird dieses auf der Arbeitsebene gezeichnet, und wenn Sie es verschieben, wird es parallel zur Arbeitsebene verschoben.



Eine rosa Farbfüllung in der Objektfläche zeigt, dass die „Automatische Arbeitsebene“ temporär auf der Fläche liegt, über der sich die Maus befindet.



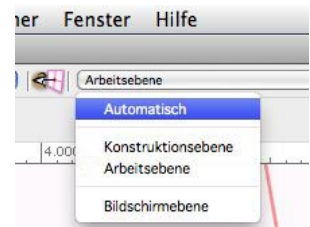
Alternativ können Sie die Arbeitsebene mit dem Werkzeug „Arbeitsebene festlegen“ fest auf eine beliebige Fläche legen.

Arbeitsweise

Prinzipiell kann man mit der Arbeitsebene auf zwei Arten arbeiten. Die Arbeitsebene kann temporär automatisch an einer Objektfläche ausgerichtet oder über den Befehl „Arbeitsebene festlegen“ von Hand auf einen fest bestimmten Platz gelegt werden.

Arbeitsebene automatisch setzen

Ist der Ausrichtungsmodus „Automatische Arbeitsebene“ eingeschaltet, springt die Arbeitsebene immer auf die Fläche eines Objekts, die sich unter dem Mauszeiger befindet. Wählen Sie dazu in der Darstellungszeile im Einblendmenü „Aktuelle Objektausrichtung“ den Eintrag „Automatisch“. ACHTUNG: Dies ist nur möglich, wenn die Zeichnung in einer 3D-Ansicht, z. B. „Rechts vorne oben“, angezeigt wird und ein Zeichnenwerkzeug aktiv ist. Dann wird die Fläche eines Objektes unter dem Mauszeiger automatisch zur Arbeitsebene, was an der rosa Farbfüllung zu erkennen ist. Sie können dann auf dieser Fläche direkt zeichnen.

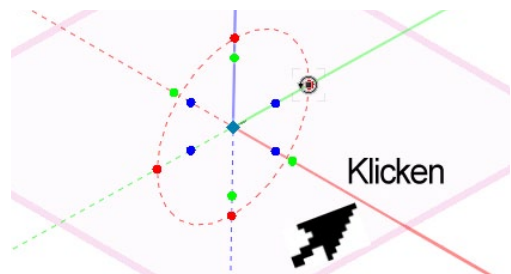


Festsetzen einer Arbeitsebene

Wenn man Objekte irgendwo schräg in den Raum zeichnen will, verwendet man das Werkzeug „Arbeitsebene festlegen“ (Werkzeuggruppe „Konstruktion“). Sie können die Arbeitsebene mit einem Klick auf eine bestehende Fläche legen. Auf dem Bildschirm wird die Arbeitsebene durch eine rosafarbene Fläche dargestellt.



Alternativ können Sie mit dem Aktivieren-Werkzeug auf eine der Achsen der Arbeitsebene klicken und dann mit den roten, blauen und grünen Rotationspunkten die Arbeitsebene drehen, kippen oder an eine andere Stelle verschieben.



Hinweis

Der Ausrichtungsmodus „Automatisch“ kann mit Hilfe des Tastenkürzels „A“ jederzeit ein- und ausgeschaltet werden.

Distributor:



Deutschland & Österreich

ComputerWorks GmbH
Schwarzwaldstraße 67
D-79539 Lörrach
www.computerworks.de

Schweiz

ComputerWorks AG
Florenz-Straße 1e
CH-4023 Basel
www.computerworks.ch

Hersteller:



Vectorworks ist eine eingetragene Marke von Nemetschek Vectorworks Inc.