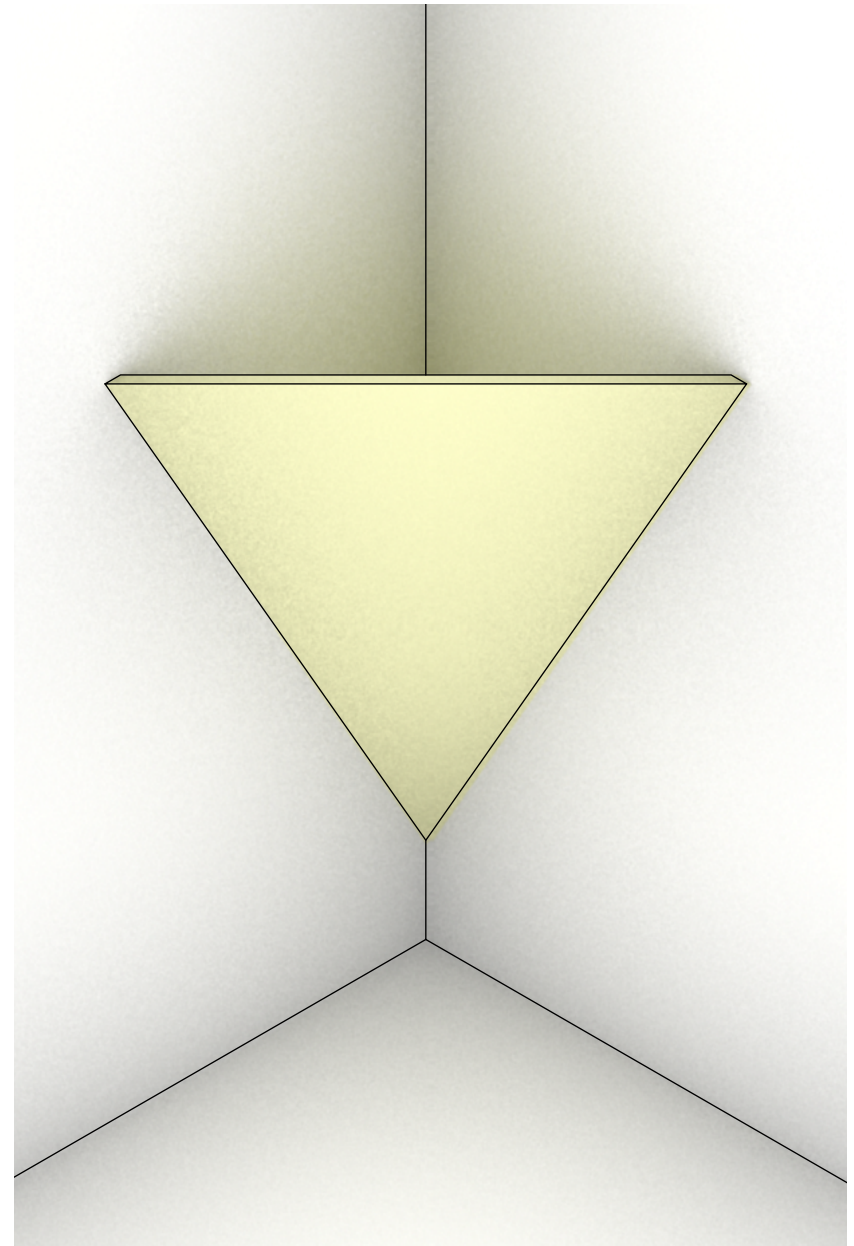
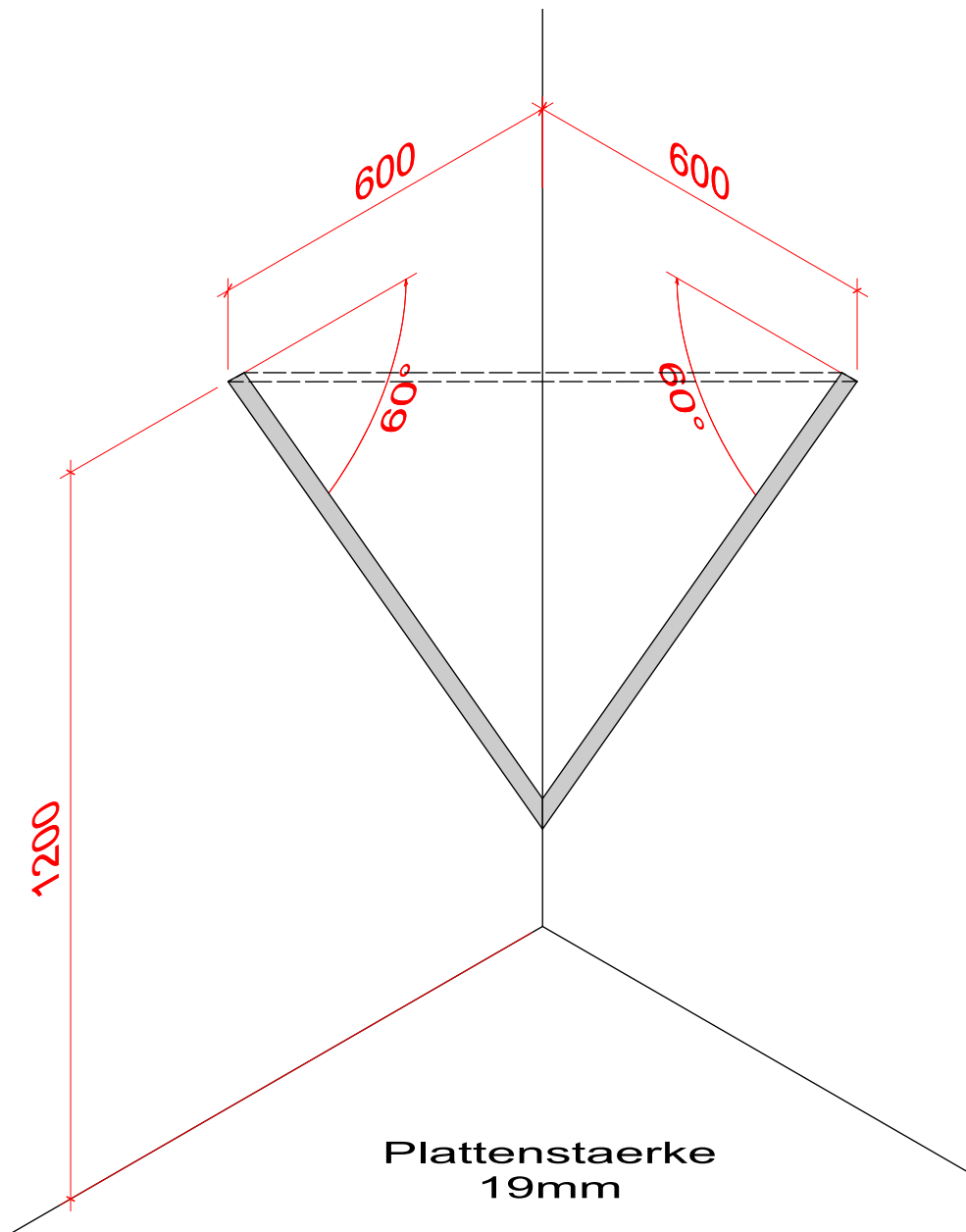
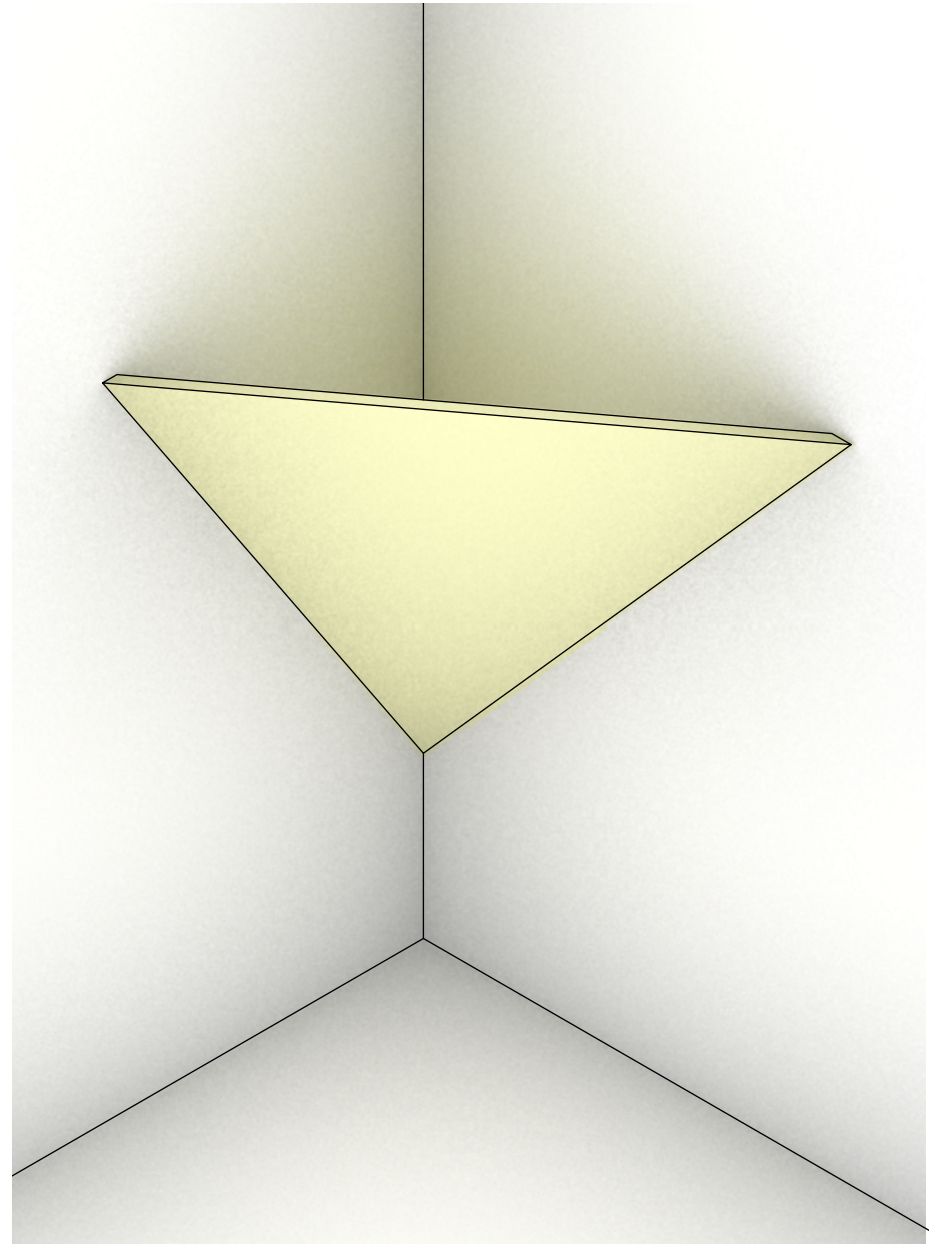
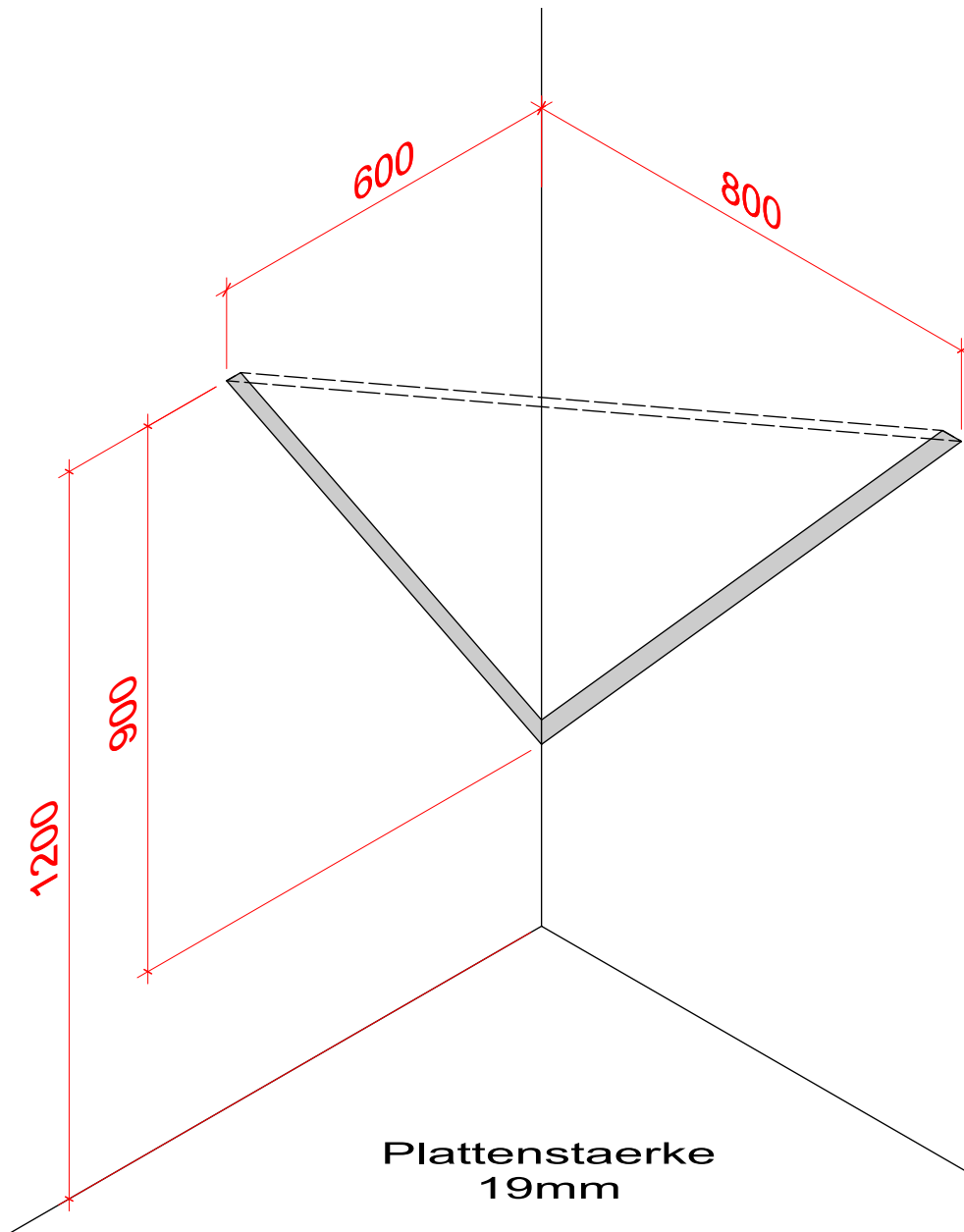


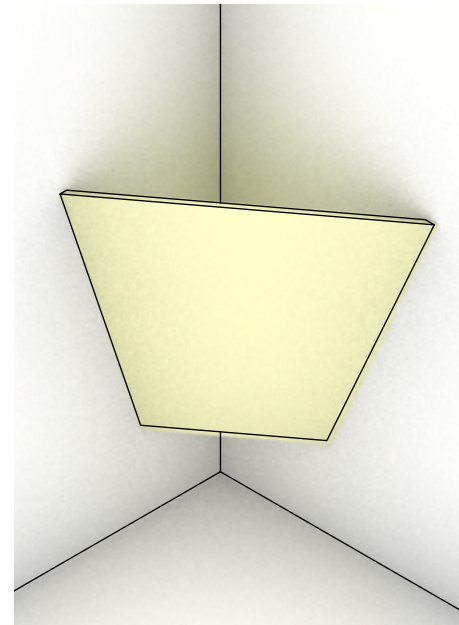
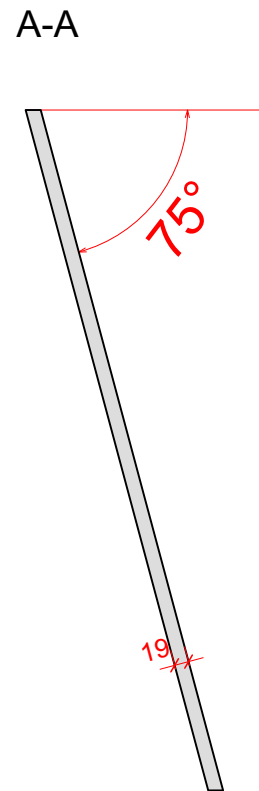
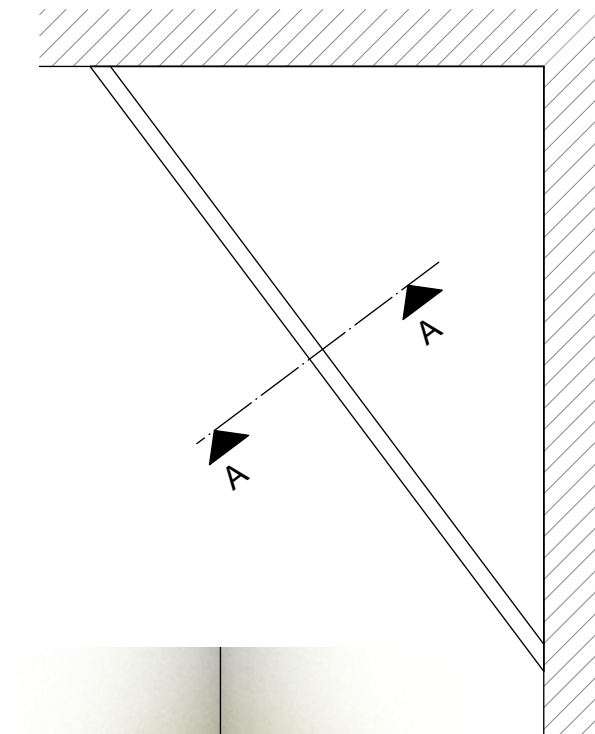
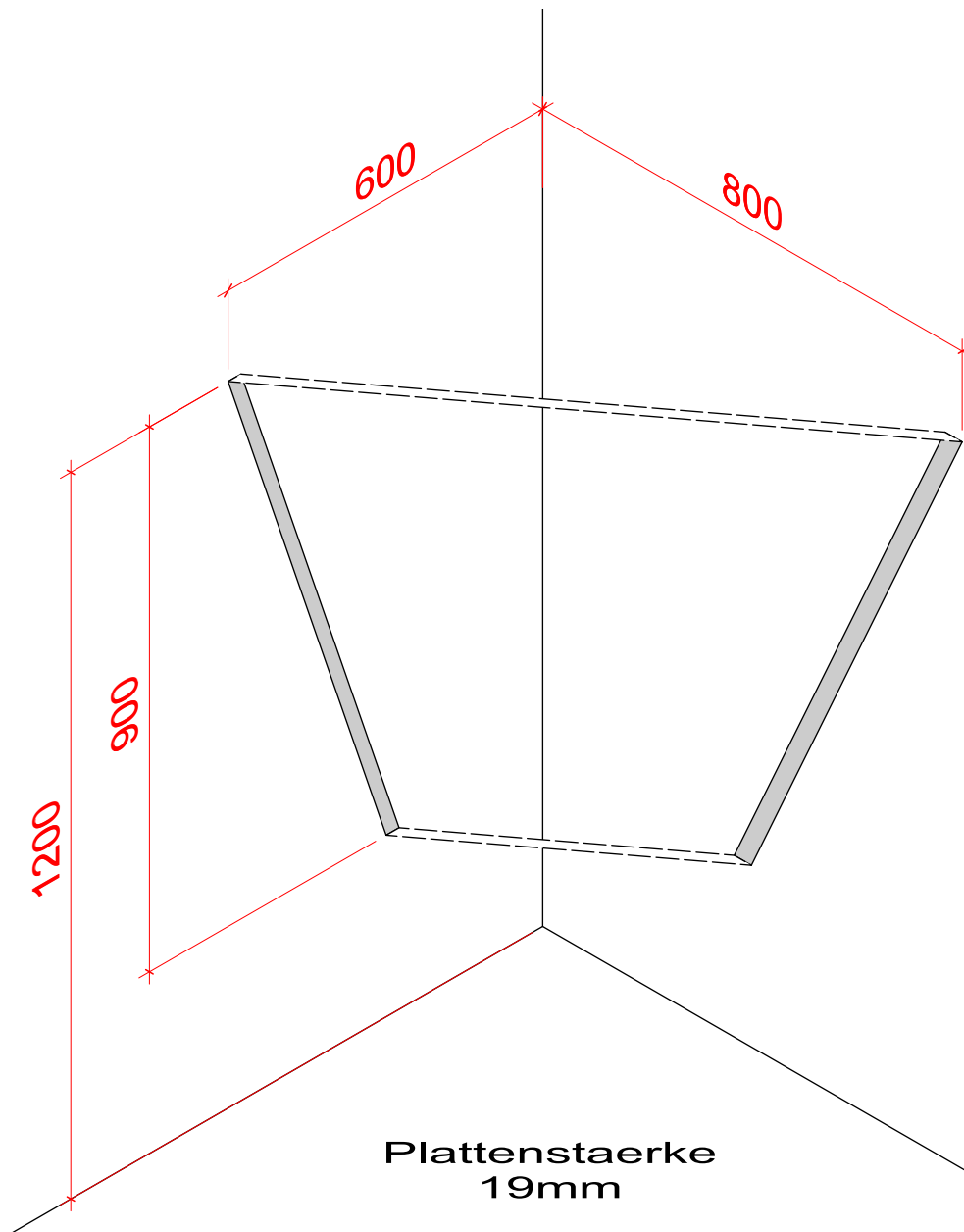
1-PLATTE definiert durch Winkel an Wand



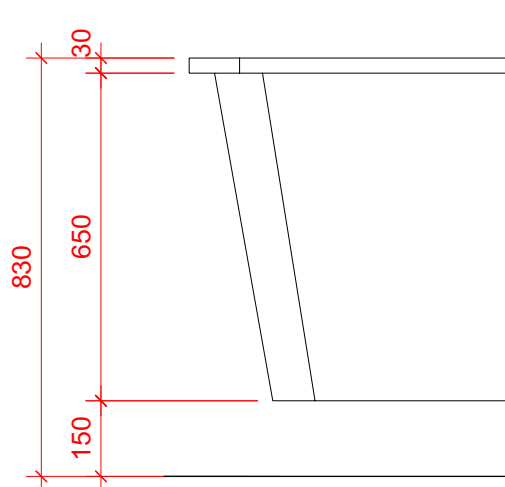
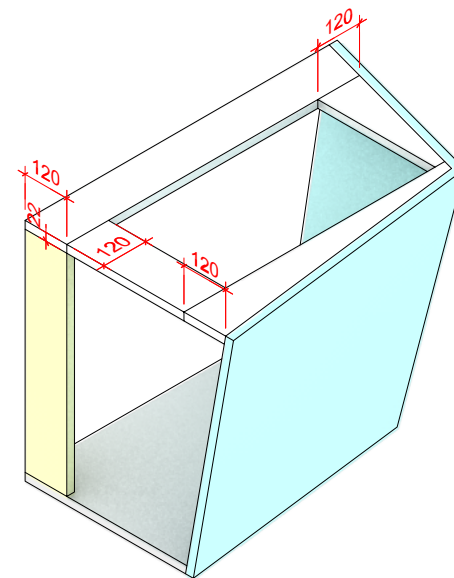
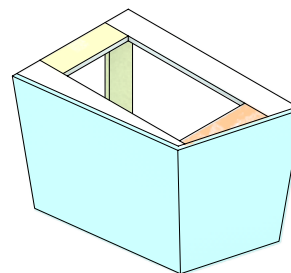
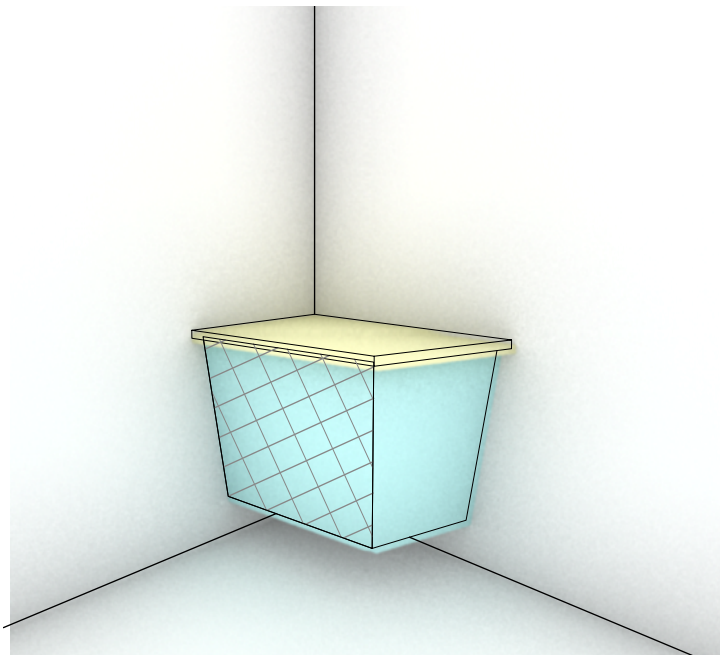
2-PLATTE definiert durch Höhe



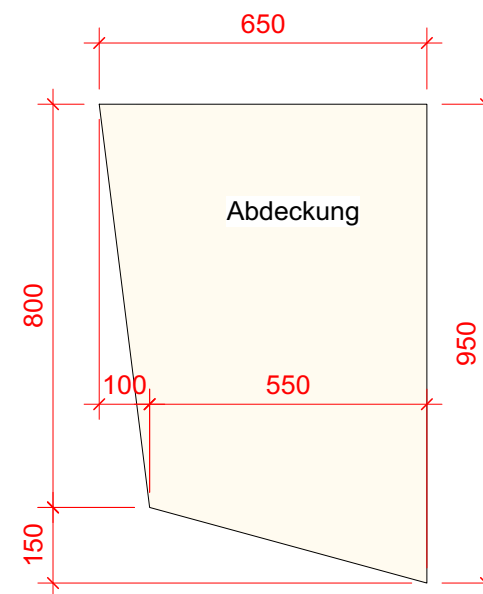
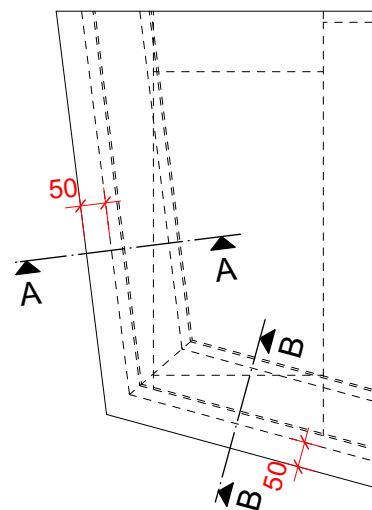
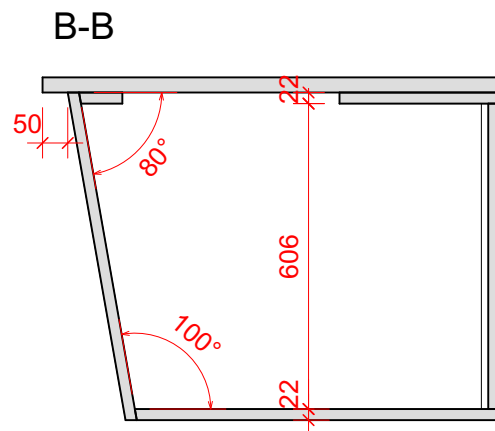
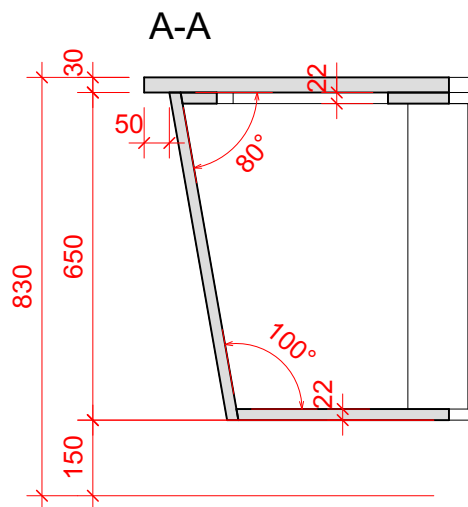
3-PLATTE definiert durch Neigung



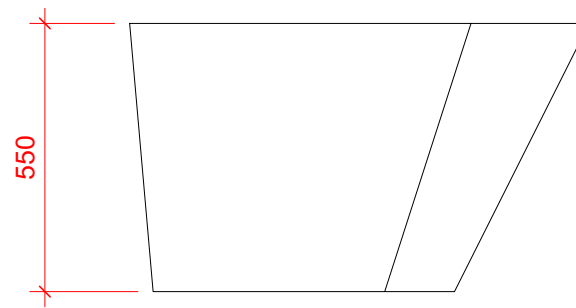
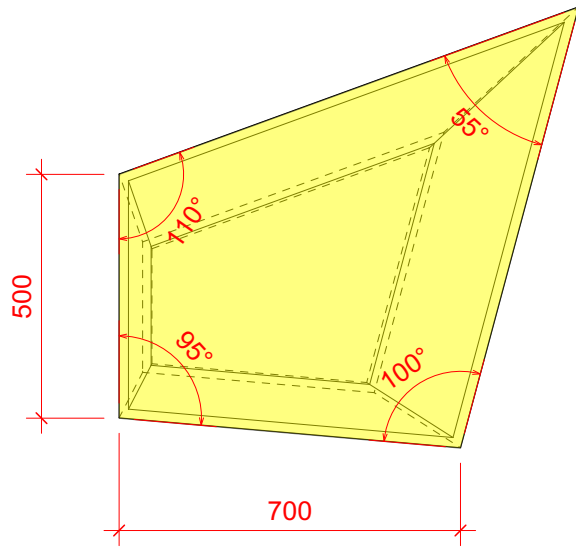
4-ABLAGE und Friese oben



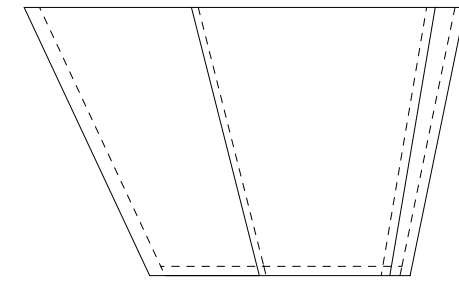
Materialdicke 22mm, Boden auf Gehring
Rücksprung zu Deckel 50mm



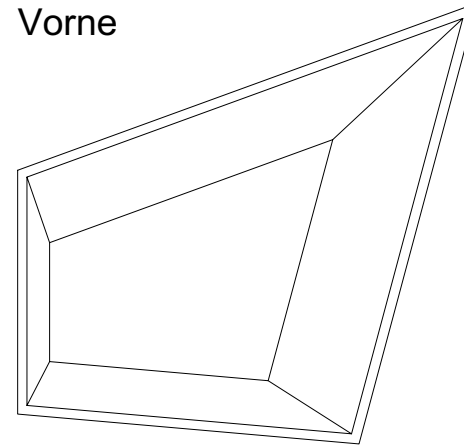
5-BEHÄLTER und Seite freistellen



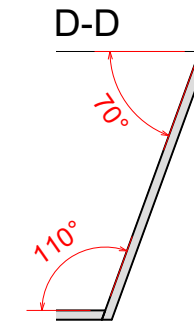
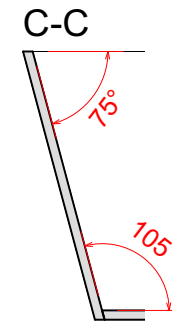
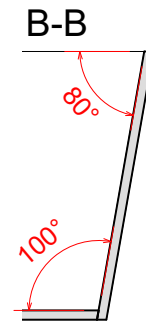
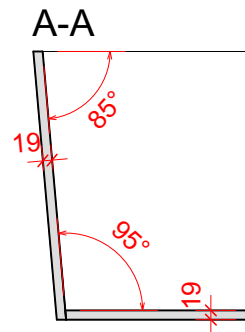
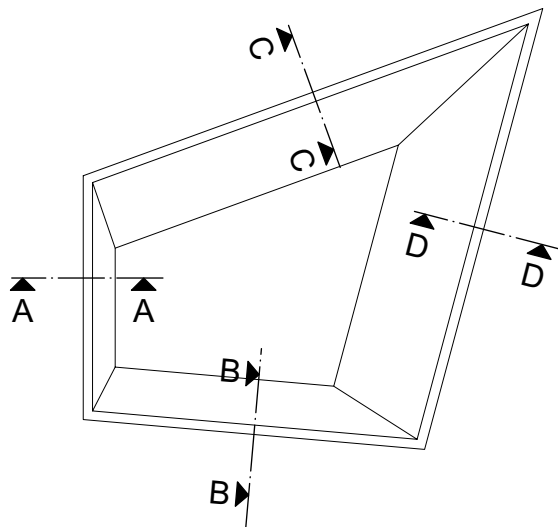
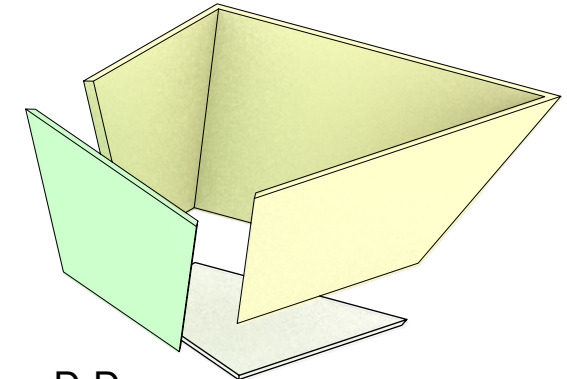
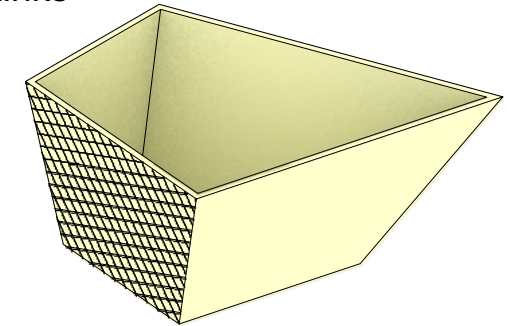
Vorne



Links

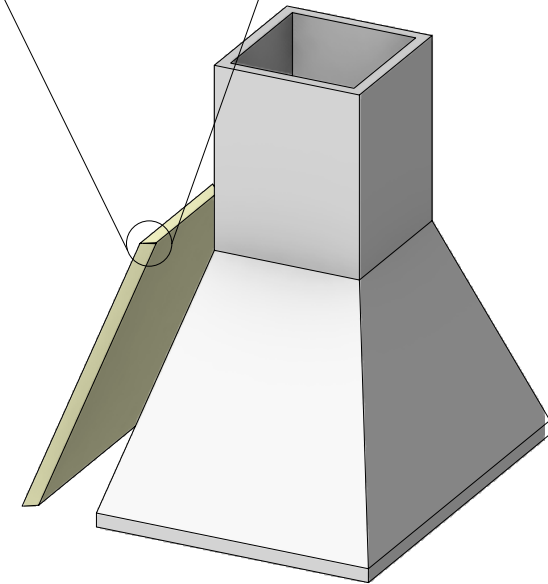
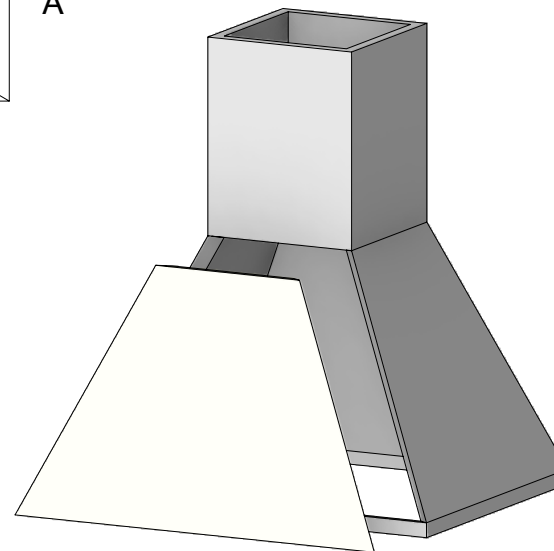
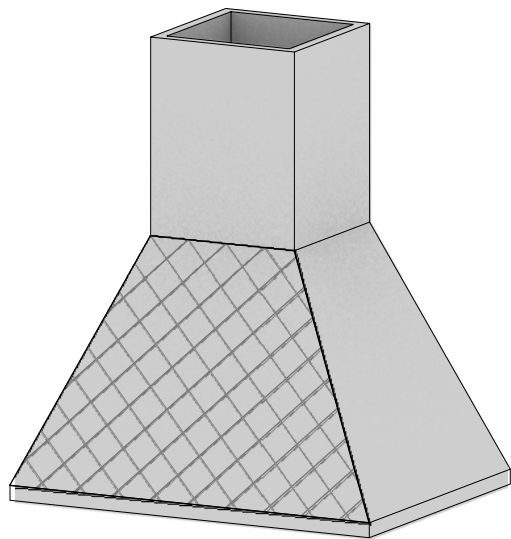
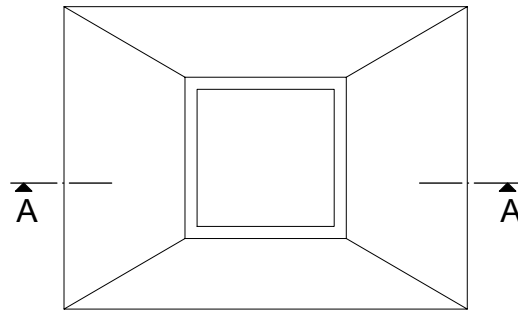
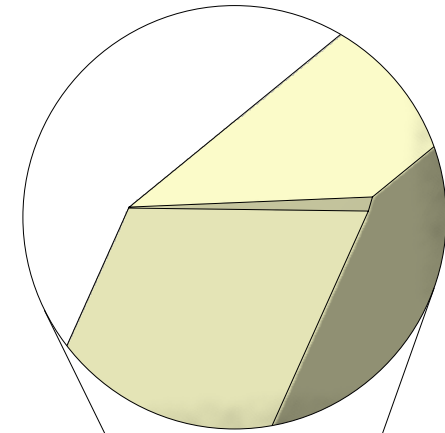
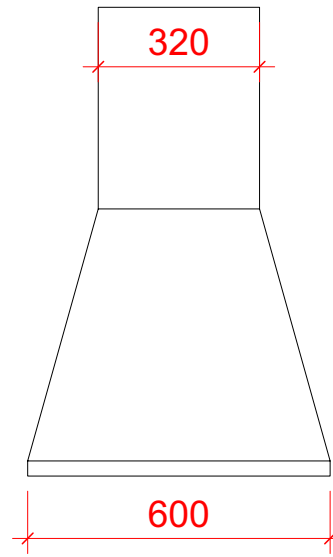
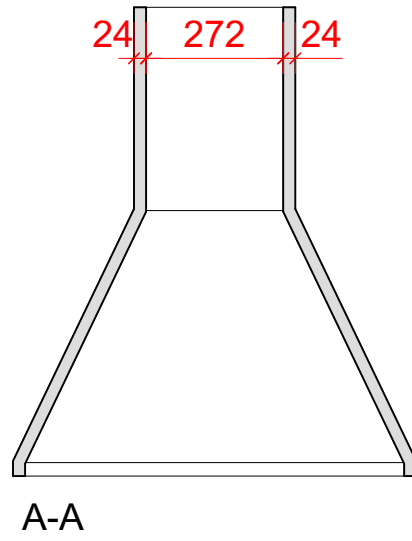
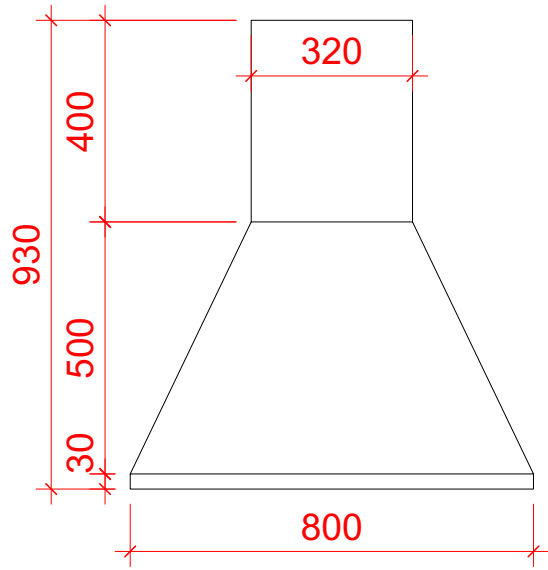


Oben

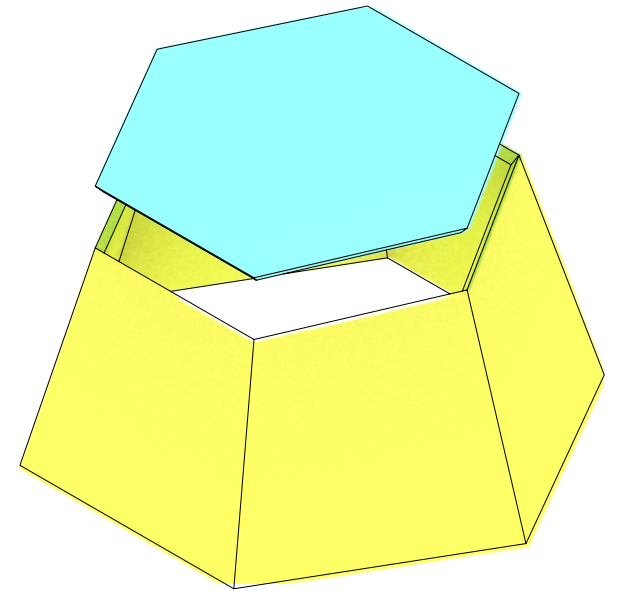
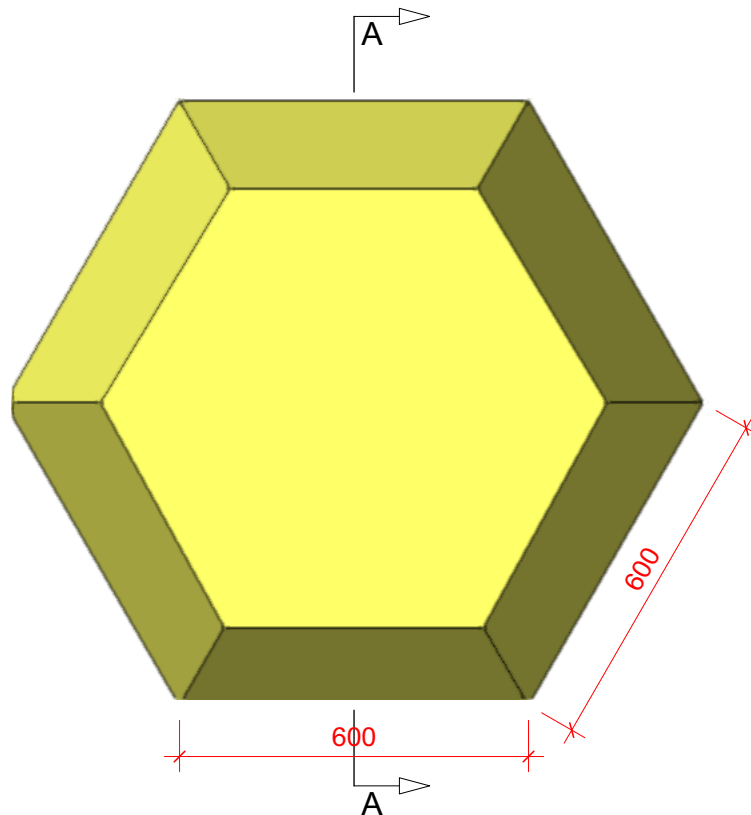
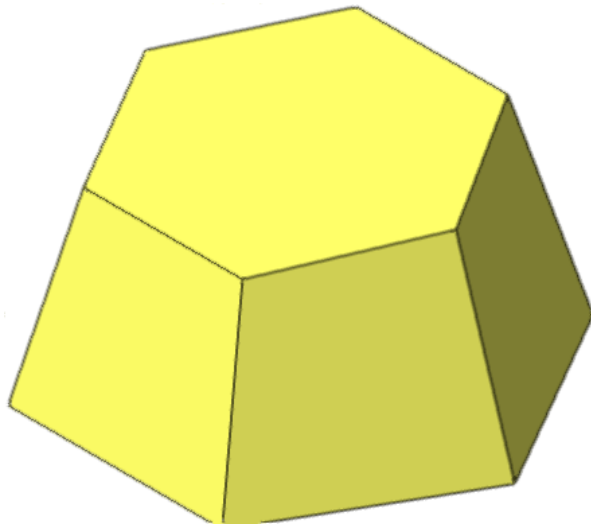
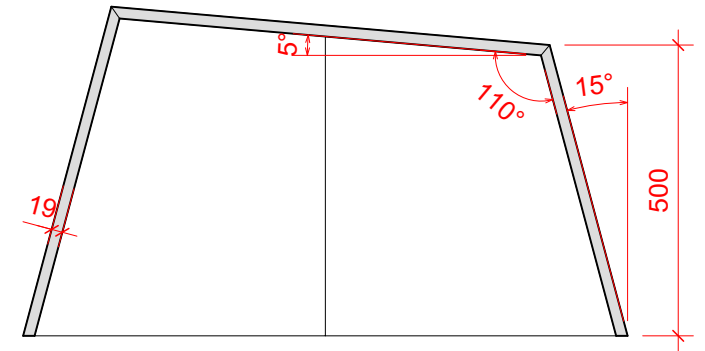
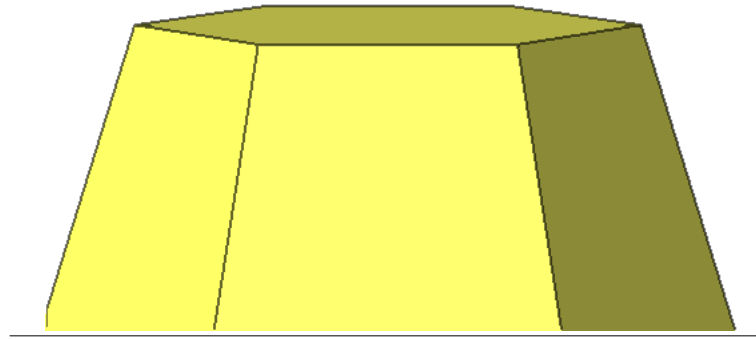


Materialdicke 19mm, Boden nicht auf Gehring

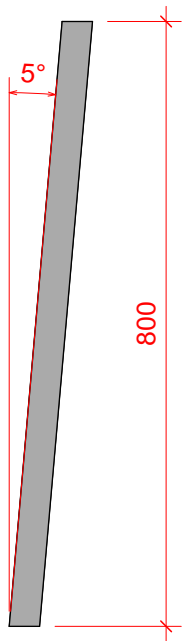
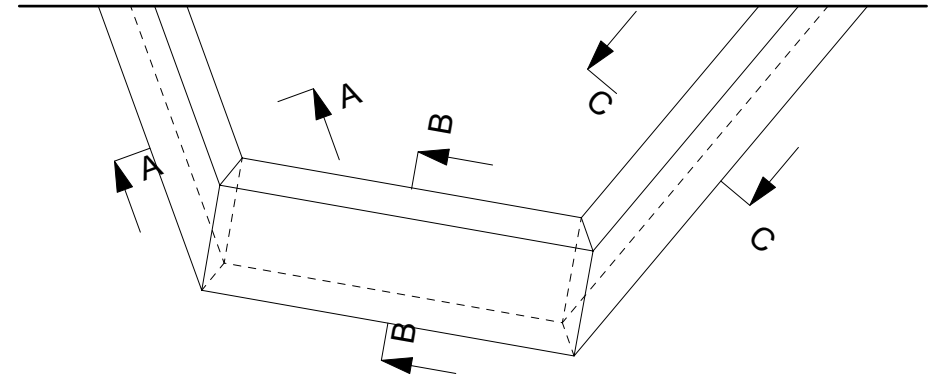
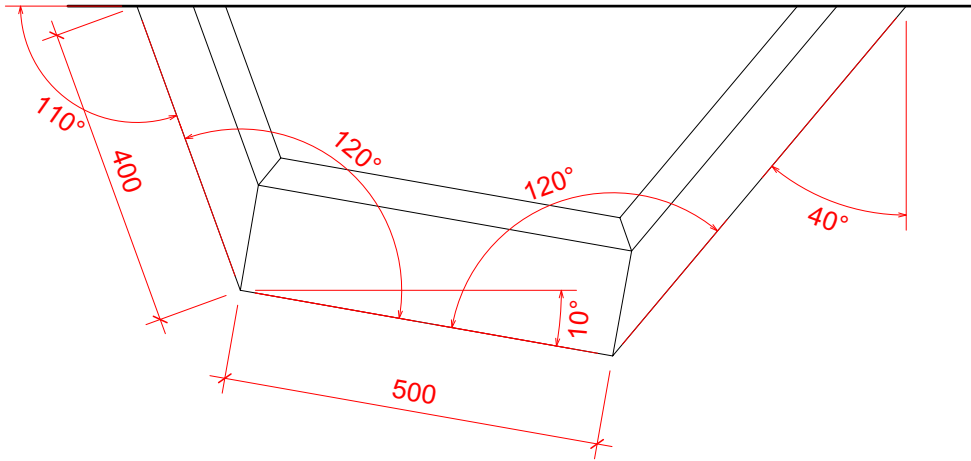
6-HUTTE - und vordere Seite freistellen



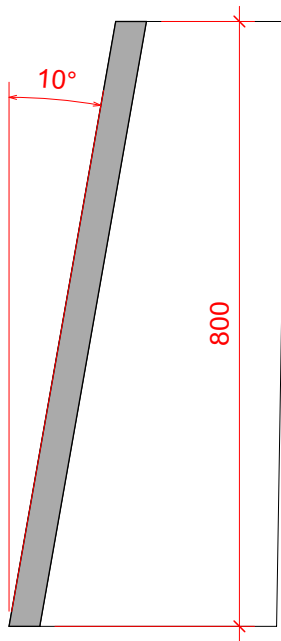
7-PYRAMIDE auf BASIS SECHSECK



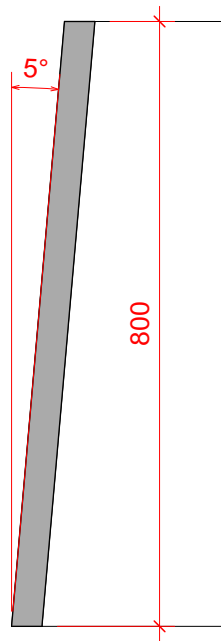
8 - GENEIGTE PLATTEN AN STÖSSEN SCHNEIDEN



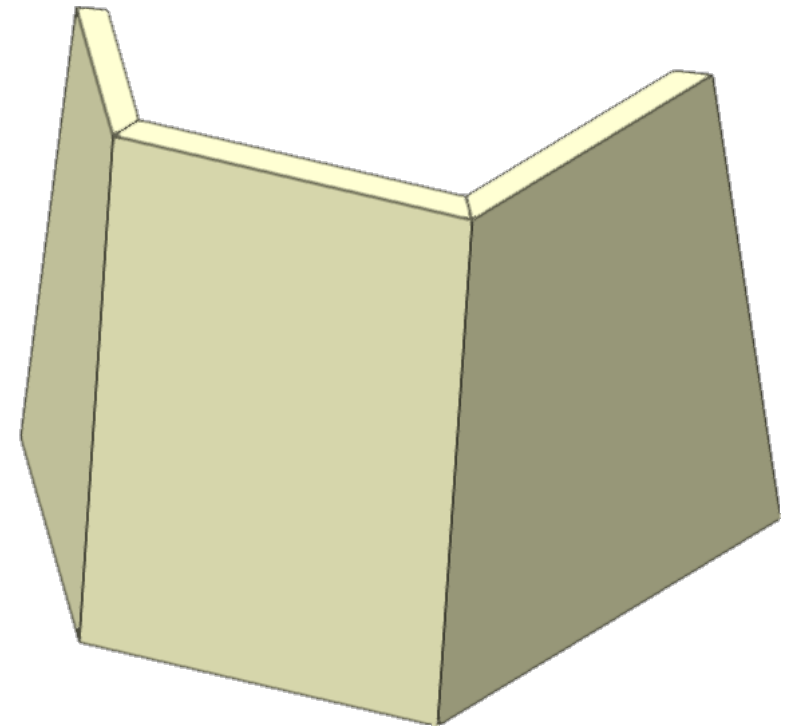
A-A



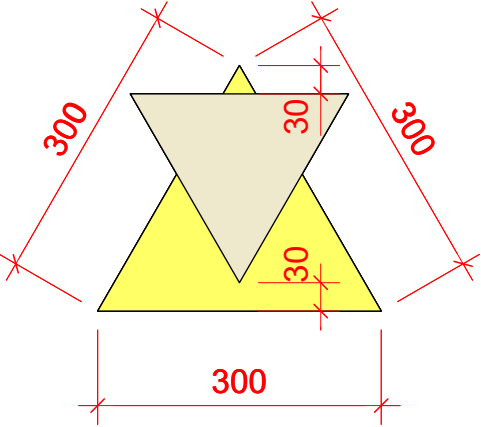
B-B



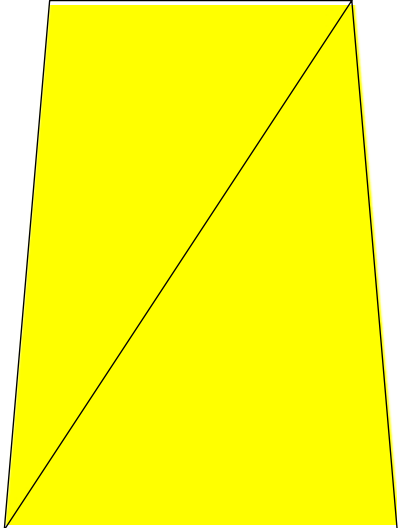
C-C



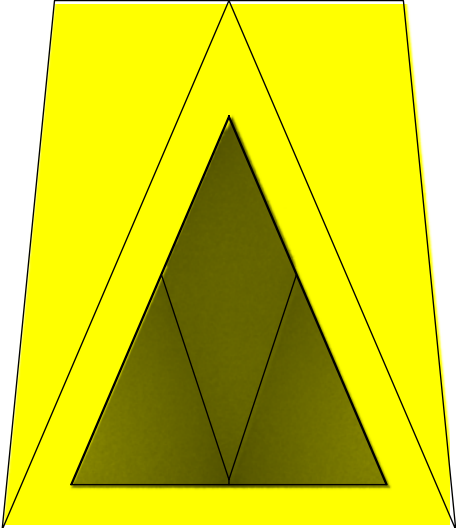
9-OKTAEDER



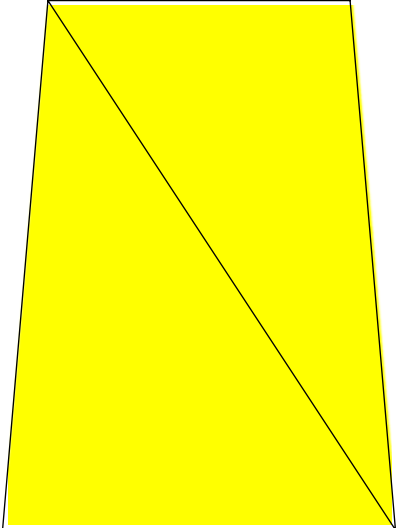
Höhe: 350 mm
Wandstärke: 18 mm



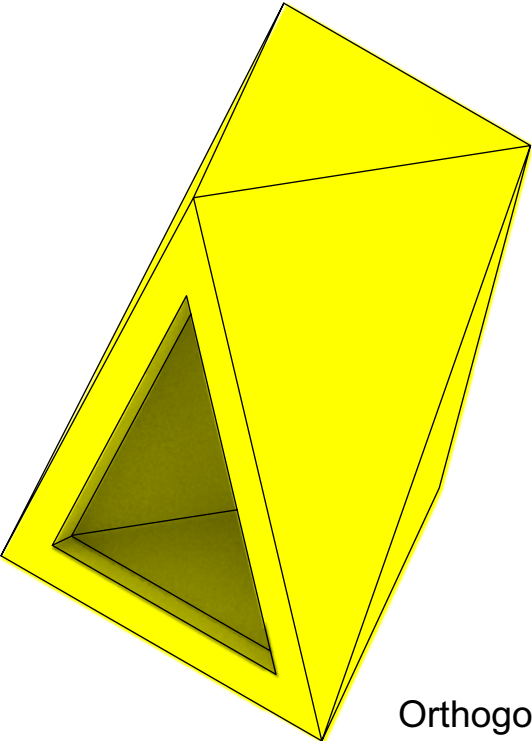
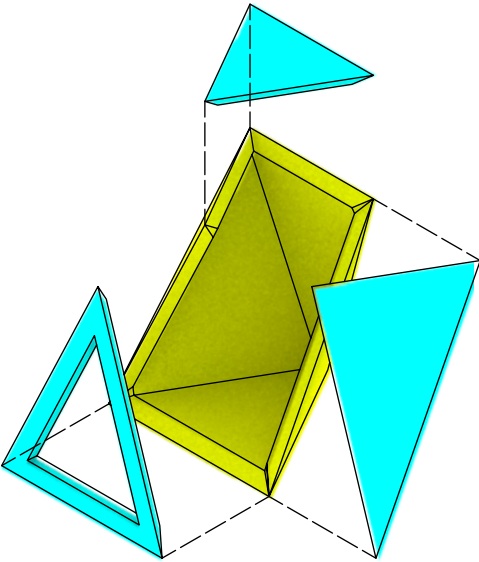
Ansicht von rechts



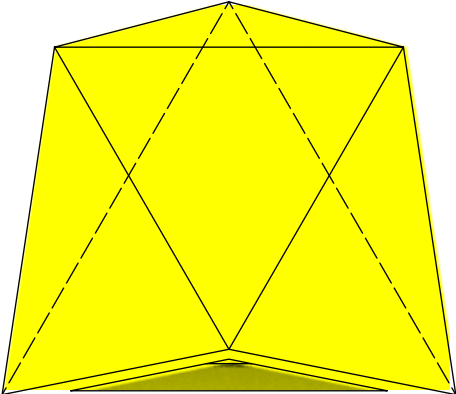
Ansicht vorne



Ansicht von links

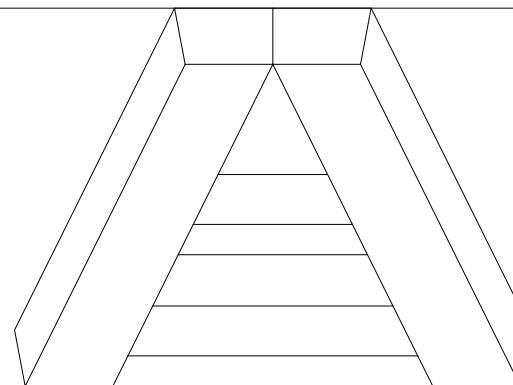
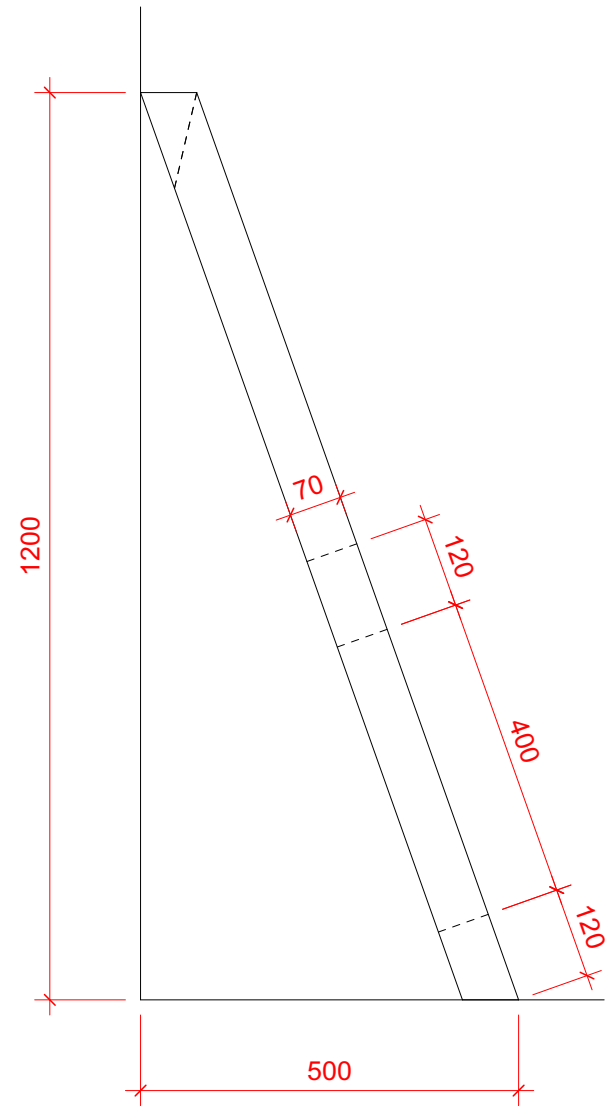
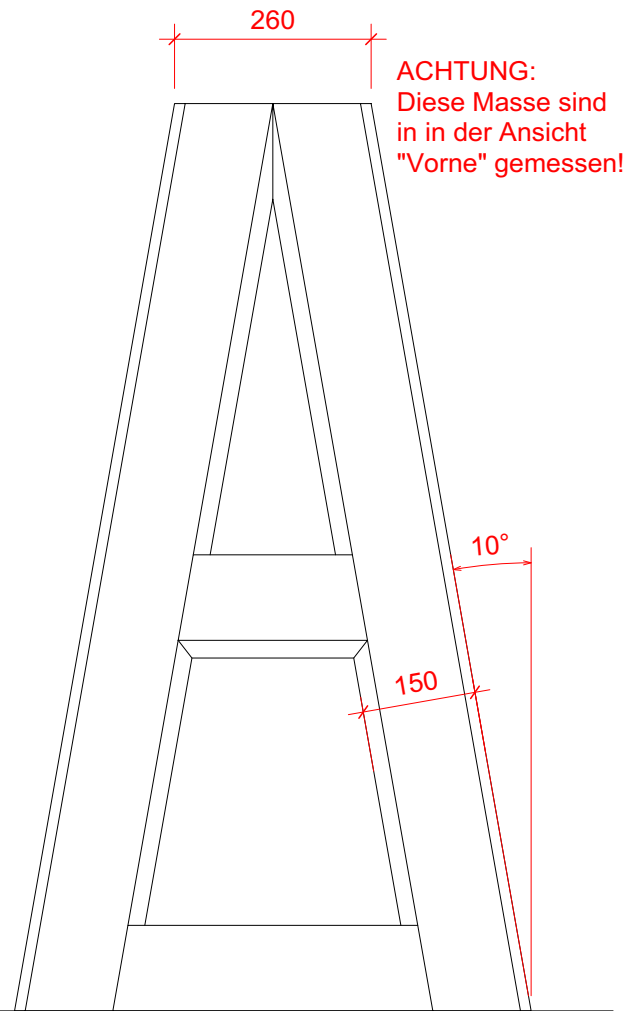
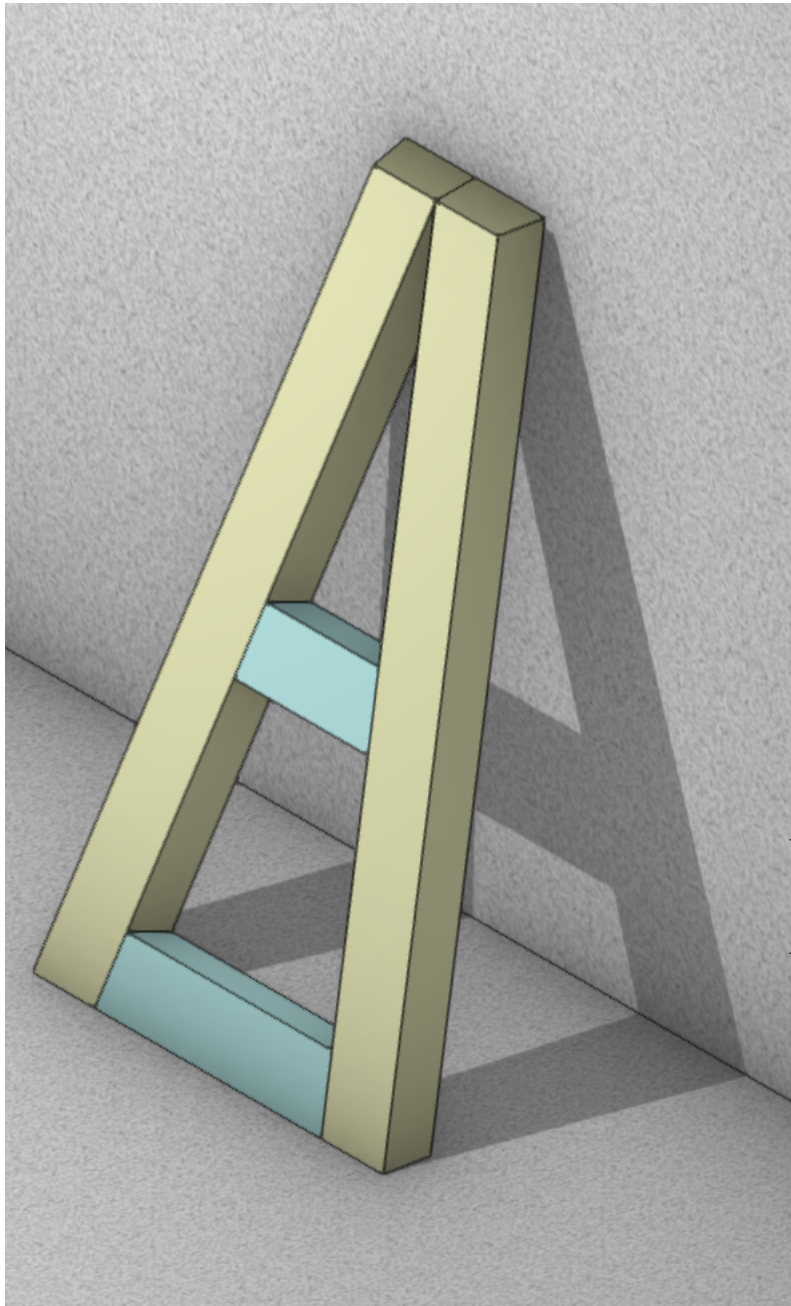


Orthogonale Ansicht



Ansicht oben

10-RAHMENKONSTRUKTION



Stehende Frieze
Breite: 150 mm